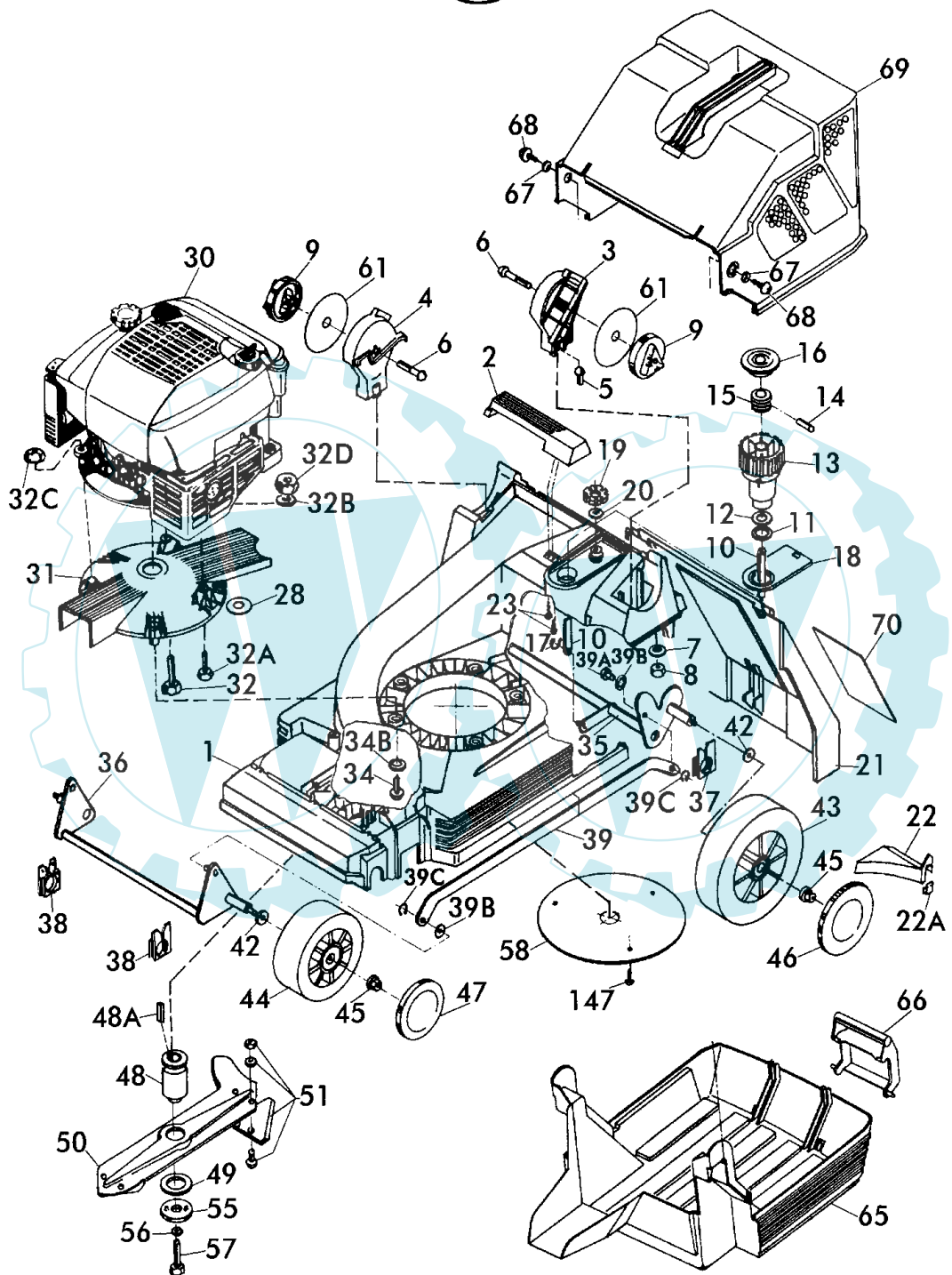


1/4
029

BENZIN - HATTRICK



40 BH - Art. 78200
(ab Baujahr 1995)



40 BH - Art. 78200
(ab Baujahr 1995)

2/4
029

BENZIN - HATRICK

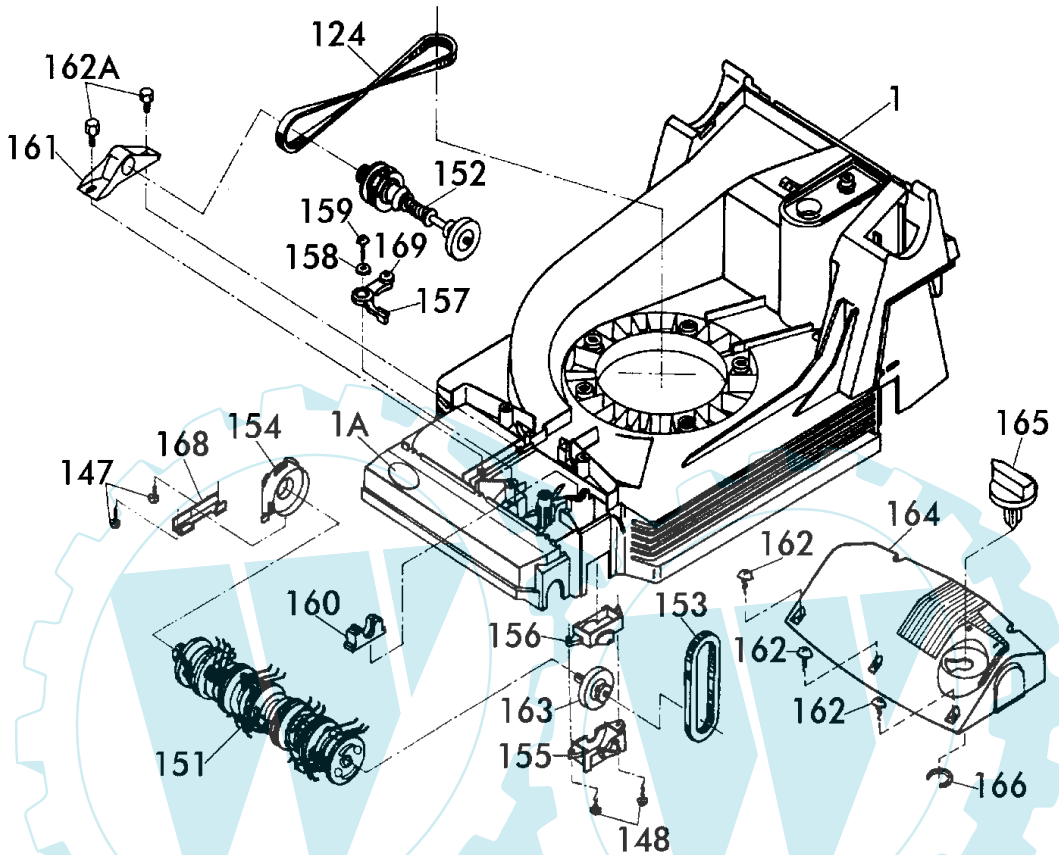
40 BH - Art. 78200
(ab Baujahr 1995)GEHÄUSE, MOTOR &
ANBAUTEILE**Brill - GARTENGERÄTE GMBH * POSTFACH 3161 * D- 58422 WITTEN**

POS. REF.NO. POS.	BEST.-NR. PART.-NO. NO.PIECE	BEZEICHNUNG DESCRIPTION DESIGNATION	Stck Qty. Qte.	POS. REF.NO. POS.	BEST.-NR. PART.-NO. NO.PIECE	BEZEICHNUNG DESCRIPTION DESIGNATION	Stck Qty. Qte.
1	10235	GEHÄUSE BH 40	1	38	09028	LAGERSCHALE, VORNE	2
2	08602	GEHÄUSEGRIFF	1	39-39A	10436	VERBINDUNGSSTANGE 40 KPL	1
3	08285	DREHGELENK,LINKS	1	39	10331	VERBINDUNGSSTANGE 40, LOSE	1
4	08286	DREHGELENK,RECHTS	1	39A	10427	ZUGBOLZEN	2
5	06544	FLACHRUNDSCHRAUBE DIN 603-8x20	2	39B	08399	FEDERSCHEIBE DIN 137-B8,4	2
6	06548	FLACHRUNDSCHRAUBE DIN 603-8x50	2	39C	10574	SI-RING D6799-6	2
7	07500	SCHEIBE S 9021-A8,4x25x3	2	42	08319	TELLERFEDER DIN 2093-C25	4
8	06684	S-MUTTER DIN 985-8	2	43	08274	HINTERRAD D=195 mm KPL.	2
9	08287	GELENKSPANNGRIF	2	44	08273	LAUFRAD 165 VORNE KPL. SVR	2
10-16	10387	HÖHENVERSTELLUNG KPL.	1	45	08427	RIPPMUTTER M8-KI.10	4
10	10386	ZUGSTANGE RAL 7021	1	46	08601	RADKAPPE, HINTEN 195	2
11	08610	LAGERSCHLEIFE	1	47	08600	RADKAPPE VORNE 165	2
12	08781	O-RING 36x2	1	48	10562	MESSERFLANSCH 40 BH	1
13	08605	VERSTELLKNOPF, LOSE	1	48A	02713	PASSFEDER z.KUPPLUNGSFLANSCH	1
14	08607	ZYLINDERSTIFT DIN 7 - 10x22	1	49	08740	REIBSCHEIBE (42BK-46B)	1
15	08606	VERSTELLBOLZEN	1	50-51	09017	MESSERTRÄGER KPL. SB=40 CM	1
16	08609	DECKEL, ROT	1	51	00002	DREIECKMESSERSATZ, KPL. *	1
17	08670	SI-RING DIN471-A8,0x0,8	1	55	08654	SPANNSCHEIBE, LACK. RAL2002	1
18	08276	BLENDE, BEDRÜCKT	1	56	06460	SCHEIBE DIN 125-A10,5	1
19	10442	SKALENRAD (30-80) BESCHR.	1	57	10447	SPANNSCHRAUBE S 933-38212	1
20	08782	O-RING 12,1x2,7	1	58	10385	ABDECKSCHEIBE RAL 7021	1
21	08282	HECKKLAPPE RAL 6001	1	61	09013	PE-SCHEIBE 110x8x0,2	2
22	10016	SCHWELLE, GEKÜRZT	1	65	09049	FANGBOX-UNTERTEIL 40 +46	1
22A	09304	KLAMMER Z.SCHWELLE 40	3	66	08786	KLEMMGRIF RAL2002, LOSE	1
23	06806	SCHRAUBE DIN 7976-B6,3x25	2	67	06839	SCHEIBE DIN 9021-A6,4	2
28	09681	PA-ISOLIERSCHEIBE 0,2	5	68	08667	BLECHSCHRAUBE DIN 7981-B6,3x19	2
30	10329	B&S-V-MOTOR XTE 50 M.BREMSE	1	69	08278	FANGBOX-OBERTEIL M.GRIFF	1
31	10240	MOTORFLANSCH	1	70	07179	TYPENSCHILD NEUTRAL (BENZIN)	-
32	10197	SKT-SCHRAUBE D931-8X90	1	147	06823	SCHRAUBE DIN 7981-4,2x22	3
32A	09316	SKT-SCHRAUBE DIN 931-8X60	2			ZUBEHÖR	
32B	06465	SCHEIBE DIN 125-A8,4	3		10547	ZUBEHÖR KOMPL	1
32C	08427	RIPPMUTTER M8-KI.10	2		10583	GEBRAUCHSANWEISUNG 40/46 BH(R)	1
32D	06684	S-MUTTER DIN 985-8	1		00563	BRILL-SERVICE-VERZEICHNIS	1
34	09893	SCHRAUBE DIN 7500 8x25 mB	5		06574	STECKSCHLÜSSEL DIN 659	1
34B	07500	SCHEIBE S 9021-A8,4x25x3	5		06591	DREHSTIFT DIN 900-5x100	1
35	10430	HINTERACHSE 40/46 KPL (10976)	1	OPTION	06012	RASENMÄHER MOTOROEL (1 Liter)	
36	10318	VORDERACHSE 40 EH/BH KPL	1				
37	09027	LAGERSCHALE, HINTEN 46	2				

40 BH - Art. 78200
(ab Baujahr 1995)

3/4
029

BENZIN - HATTRICK

**40 BH** - Art. 78200
(ab Baujahr 1995)PFLEGEWALZE MIT
ANTRIEBSELEMENTEN**Brill - GARTENGERÄTE GMBH * POSTFACH 3161 * D- 58422 WITTEN**

POS. REF.NO. POS.	BEST.-NR. PART.-NO. NO.PIECE	BEZEICHNUNG DESCRIPTION DESIGNATION	Stck Qty. Qte.	POS. REF.NO. POS.	BEST.-NR. PART.-NO. NO.PIECE	BEZEICHNUNG DESCRIPTION DESIGNATION	Stck Qty. Qte.
1	10235	GEHÄUSE BH 40	1	158	06843	SCHEIBE DIN 9021-B5,3	1
1A	10571	BRILL-LOGO (KUNSTSTOFFPLATTE)	1	159	10268	SCHRAUBE D7981-4,8X19	1
124	10241	KEILRIEMEN, LANG FO 8 X 660 Li	1	160	10510	LAGERSCHALE, OBEN	1
147	06823	SCHRAUBE DIN 7981-4,2x22	2	161	10243	LAGERBOCK RAL9005	1
148	08541	BLECHSCHRAUBE D 7981-4,2X32	2	162	10368	SCHRAUBE D7981-6,3X25	5
151	10264	PFLEGEWALZE KPL.MONT.(78352)	1	162A	10948	PT-SCHRAUBE KA70X25	2
152	10265	ANTRIEBSWELLE KPL 40	1	163	10266	ABTRIEBSWELLE KOMPL	1
153	10242	KEILRIEMEN, KURZ FO Z8-300Li	1	164	10339	ABDECKUNG RAL 2002	1
154	10238	LAGERSCHILD	1	165	10237	SCHALTKNOPF RAL 6001	1
155	10239	RIEMENABDECKUNG	1	166	10564	SEEGER-HM-RING H24	1
156	10509	LAGERSCHALE, UNTEN	1	168	10791	KLEMMHALTER ESK, GESTANZT	1
157	10244	SCHALTHEBEL	1	169	10245	KUGELLAGER 618/8	1

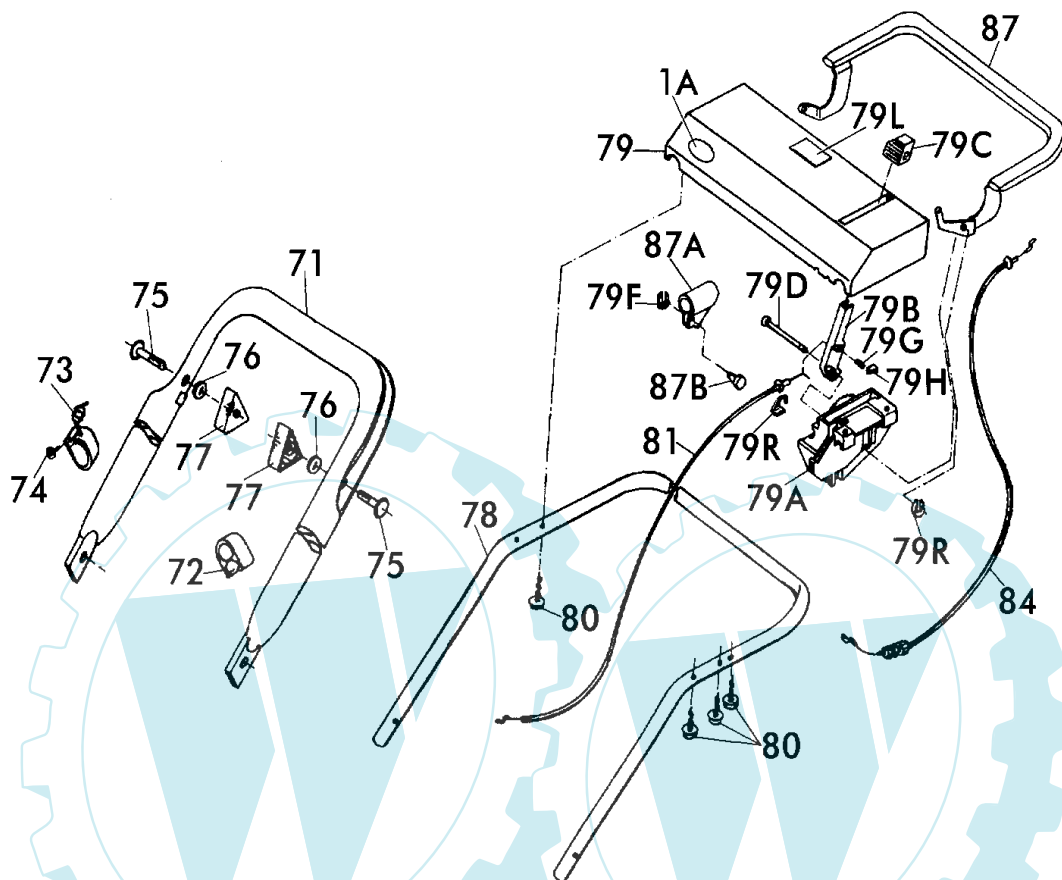
40 BH - Art. 78200
(ab Baujahr 1995)

4/4
029

BENZIN - HATRICK

40 BH - Art. 78200
(ab Baujahr 1995)

GESTÄNGE



Brill - GARTENGERÄTE GMBH * POSTFACH 3161 * D- 58422 WITTEN

POS. REF.NO. POS.	BEST.-NR. PART-NO. NO.PIECE	BEZEICHUNG DESCRIPTION DESIGNATION	Stck Qty. Qte.	POS. REF.NO. POS.	BEST.-NR. PART-NO. NO.PIECE	BEZEICHUNG DESCRIPTION DESIGNATION	Stck Qty. Qte.
1A	10571	BRILL-LOGO (KUNSTSTOFFPLATTE)	1	79C	09080	KNAUF Z. STELLTEIL	1
71	09117	GEST.-UNTERTEIL, LACK.	1	79D	09096	BOLZEN, VERZ.	1
72	02750	KABELHALTER z.BOWDENZUG	1	79F	08656	KL-SICHERUNG	2
73	10953	UMLENKHALTER 40B-46 BH(R)OHV	1	79G	09082	DRUCKFEDER LOSE	1
74	08722	BLECHSCHRAUBE DIN 7981-3,5x13	1	79H	09081	DRUCKSTÜCK LOSE	1
75	09191	FORMSCHRAUBE 8x47	2	79L	10455	BEDIENUNGS-AUFKLEBER	1
76	06465	SCHEIBE DIN 125-A8,4	2	79R	10584	KLAMMER ZUM BOWDENZUG/GAS	1
77	08288	HOLMSPANNGRIF	2	80	09083	PT-SCHRAUBE S-1447-K 60x25	4
78-87B	10523	GESTÄNGE OBERTEIL KPL. MONTIERT	1	81	10234	BOWDENZUG / GAS 40 BH	1
78	09398	GESTÄNGE OBERTEIL OBERTEIL LOSE	1	84	09966	BOWDENZUG / BREMSE	1
79	10548	BEDIENPANEL, BEDRUCKT	1	87	09985	BREMSEBÜGEL KOMPL.	1
79A	09078	LAGERBOCK, SCHWARZ	1	87A	09106	BÜGELLAGER, SCHWARZ BKR/BHR/BR	1
79B	09079	STELLTEIL, SCHWARZ	1	87B	09982	BOLZEN, VERZ.	1

40 BH - Art. 78200
(ab Baujahr 1995)